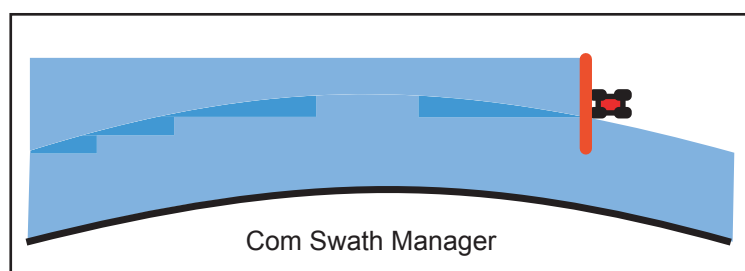
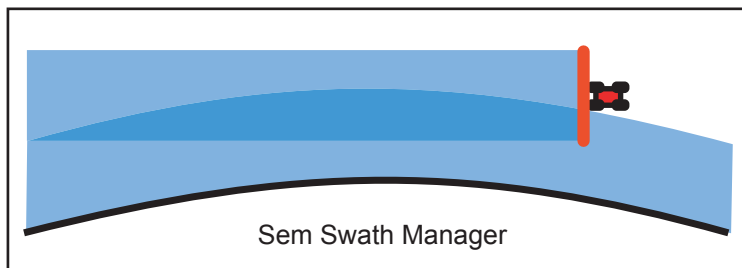


Swath Manager

Controle automático das seções de barra

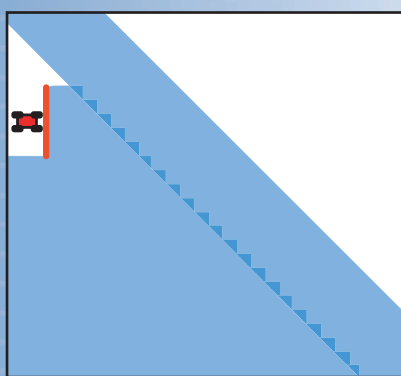


Melhore a eficiência de aplicação dos seus produtos, diminua o cansaço do operador e aumente o rendimento diário com o Swath Manager. Você escolhe a área sobreposta – 0%, 50% ou 100% - e deixa o Swath Manager comandar.

- As seções da barra são ligadas e desligadas automaticamente de acordo com a configuração ajustada.
- Diminua a sobreposição para reduzir seus custos com produtos e eliminar falhas e a necessidade de reaplicação.
- Fácil ativação manual caso seja necessária uma rápida mudança na sobreposição.
- A operação automática elimina erros nas linhas e assegura a aplicação apropriada.

O Swath Manager é compatível com o sistema de barra de luzes Centerline e pode controlar até 10 seções de barras. Uma melhoria fácil e econômica, é só conectar o Swath Manager à sua barra de luzes Centerline e atualize o software. O ajuste leva somente alguns minutos e você já está pronto para começar a aplicação do produto.

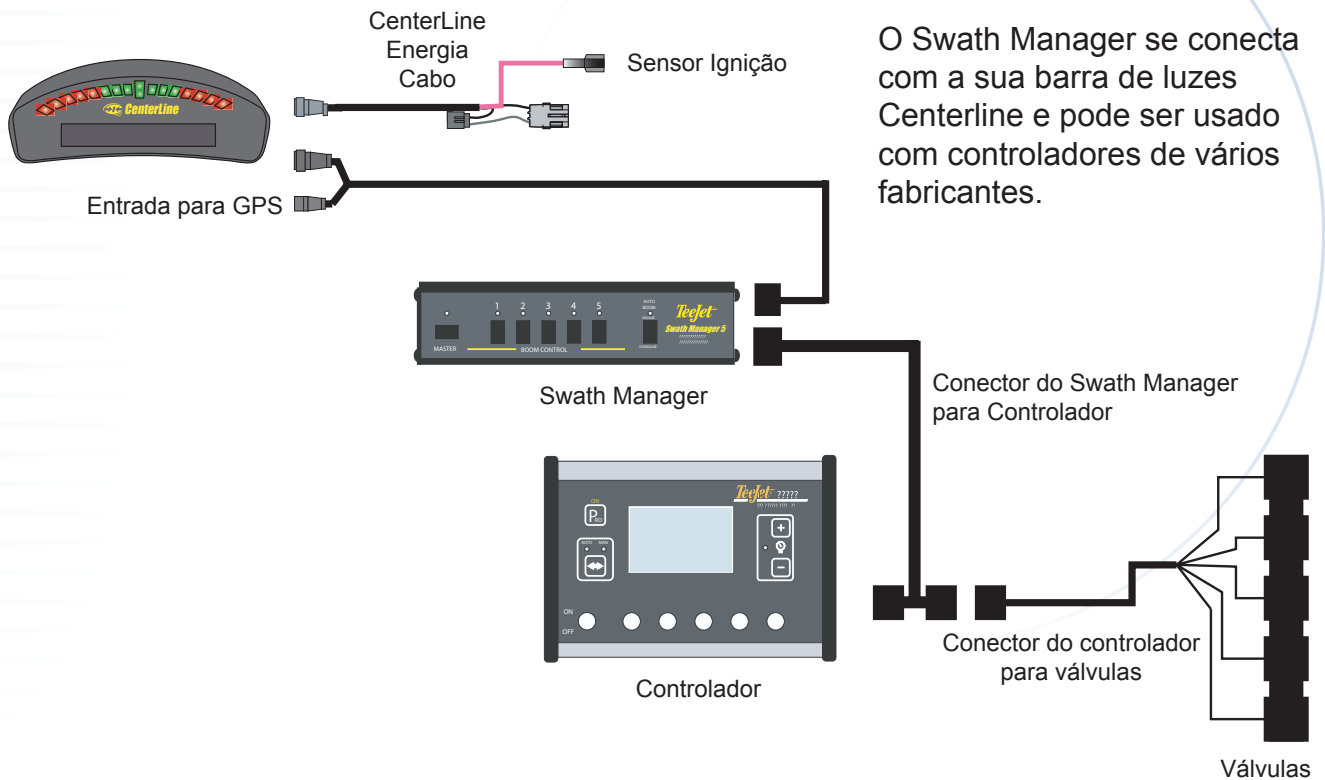
Swath Manager pode interagir com a maioria dos sistemas de válvulas solenóide ou válvulas de corte de esfera, incluindo os controladores de outros fabricantes.



Exemplo de cobertura com o Swath Manager usando a opção de 100% de sobreposição.

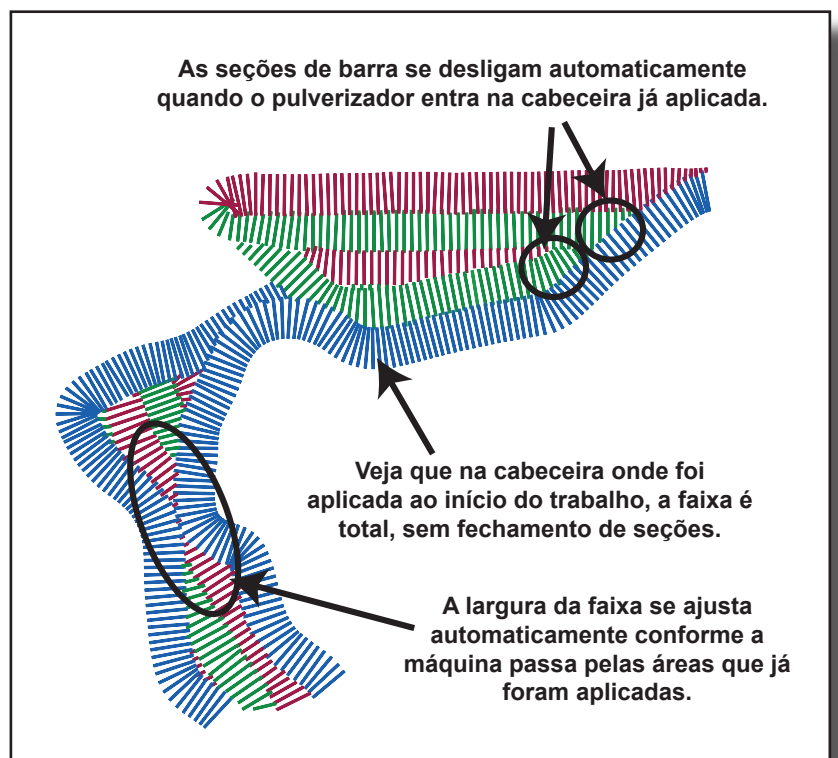
www.teejet.com

TeeJet[®]



Como pedir

Descrição	Upgrade para Centerline Classico	Kit completo com Centerline Clássico e-diff
Swath Manager 5 p/ controlador 844/854	90-02344	90-02422
Swath Manager 5 p/ controlador ARC/TASC	90-02345	Consultar
Swath Manager 5 p/ controlador Raven 440	90-02346	Consultar
Swath Manager 5 p/ controlador Raven 4000	90-02411	Consultar
Swath Manager 5 p/ controlador Raven 4400/4600	90-02363	Consultar
Swath Manager 5 p/ controlador 844/854 with Smartpad II	Consultar	90-02428



TeeJet South America
Avenida João Paulo Ablas, nº 287
CEP: 06711-250
Cotia - São Paulo - Brazil
www.teejet.com

A Subsidiary of  Spraying Systems Co.®